

Technische Anschlussbedingungen für Nahwärme (TAB) der Stadtwerke Friedberg (Hessen)

1. Wärmeträger

Als Wärmeträger dient Wasser, welches den Anforderungen des AGFW-Arbeitsblattes FW 510 entspricht. Dieses Heizwasser darf nicht verunreinigt werden und mit Trinkwasser in Berührung kommen. Das Heizwasser ist Eigentum der SWFB und darf nicht unberechtigt entnommen werden.

2. Indirekter Anschluss

Das Heizungswasser der Hausinstallation ist von dem des Wärmenetzes mittels Wärmeüberträger zu trennen. Für die Auslegung des Wärmeüberträgers und der gesamten sekundärseitigen Hausanlage des Kunden ist darauf zu achten, dass die maximale primärseitige Rücklauftemperatur nicht überschritten wird.

3. Messeinrichtung

Die Messeinrichtung ist im Rücklauf der Wärmeübergabestation eingebaut und steht im Eigentum der SWFB. Die Einbauvorschriften der AGFW und DIN sind einzuhalten. Der Einbauort in der Hausstation wird durch die SWFB vorgegeben. Für den Einbau der Messeinrichtung zur Verbrauchserfassung sind durch den Stationshersteller an entsprechender Stelle ein Passstück und Fühlereinbaustellen vorzusehen.

4. Wärmeübergabestationen

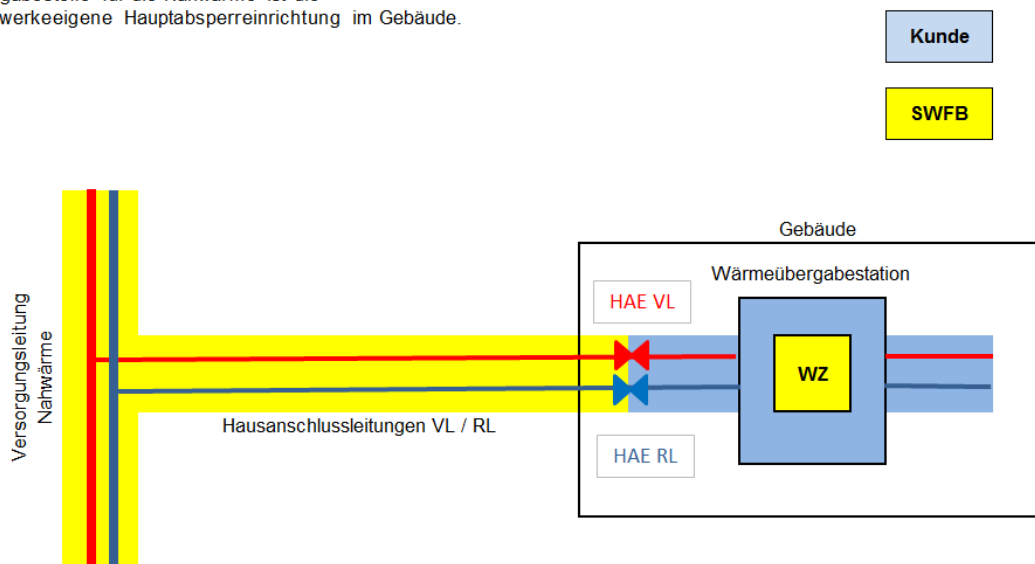
Die DIN 4747-1 ist für die Planung und Projektierung von Wärmeübergabestationen zu beachten. Die Wärmeübergabestation wird montagefertig beim Wärmekunden angeliefert und muss vor Ort mit den Versorgungsleitungen der Wärmeversorgung bzw. der Hausanlage sowie der Elektroinstallation verbunden werden. Die Wärmeübergabestation ist Bestandteil der Kundenanlage. Sie ist vom Anschlussnehmer instand zu halten. Erfolgt die Lieferung der Wärmeübergabestation durch die SWFB, geht mit Übergabe der Station das Eigentum auf den Kunden über.

5. Eigentumsverhältnisse und Übergabestelle

Nachfolgendes Schaubild zeigt die Eigentumsverhältnisse nach Übergabe der Anlage:

Eigentumsverhältnisse Nahwärmeversorgung nach Übergabe

Übergabestelle für die Nahwärme ist die stadtwerkeeigene Hauptabsperreinrichtung im Gebäude.



Legende:	VL	⇒ Vorlauf	HAE	⇒ Hauptabsperreinrichtung
	RL	⇒ Rücklauf	WZ	⇒ Wärmezähler

Anlage 4: Technischen Anschlussbedingungen für Nahwärme

6. Planungsdaten

Primärseitige Fahrweise:

Vorlauftemperatur: 60 – 70 °C

zulässige Betriebstemperatur im Netz: 90 °C max.

Betriebsdruck: 6 bar

Nennndruck: PN 10

Am Hausanschluss zur Verfügung stehender Differenzdruck:
min. 0,5 bar
max. 4 bar

Sekundärseitige Auslegung:

Systemtemperatur Heizung 60/40

Systemtemperatur Trinkwarmwasserbereitung 10/60

Auslegung Trinkwarmwasserbereitung vorzugsweise im direkten Durchfluss

Rücklauftemperatur Heizung max.: 45 °C

Rücklauftemperatur Trinkwasser max.: 55 °C (Zirkulationsbetrieb)

Anschlussart: indirekt

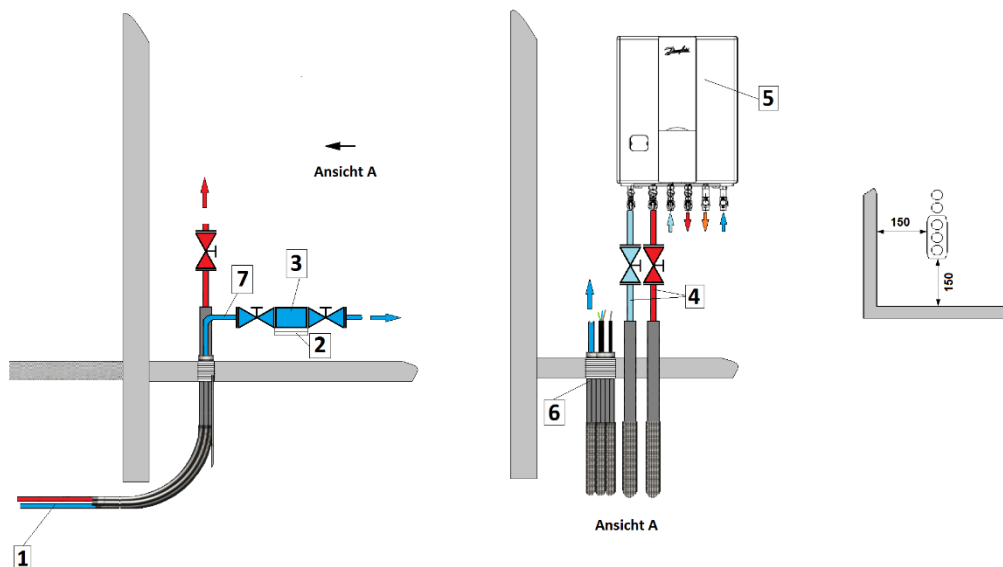
Mediumsgeschwindigkeit max.: 1,2 m / s

Druckabfall max.: 120 Pa / m

Schließdruck Motorventil: 4,5 bar

Technische Parameter Stadtwerke Friedberg (Hessen)

Nahwärme- und Wasserhausanschluss Haus ohne Unterkellerung mit Mehrspartenhausanschluss (MSH)



Leistungsumfang Stadtwerke (VU)

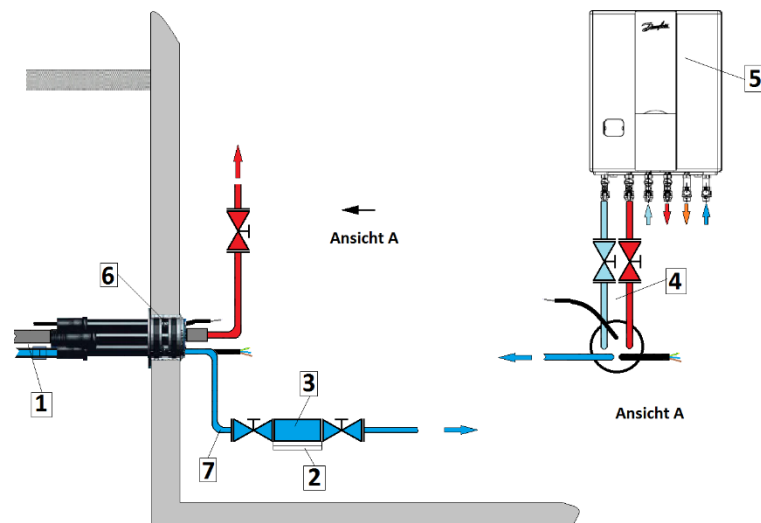
1. Hausanschlussleitung (Verbindungsschweißung vor Gebäude)
2. Wasserzählerplatte
3. Zähler Wasser
4. Hauseinführung Nahwärme
5. Wärmeübergabestation

Leistungsumfang Kunde (Bauherr)

6. Mehrspartenhausanschluss HAUFF MSH BASIC –FUBO-R3
7. Innenleitung

Anlage 4: Technischen Anschlussbedingungen für Nahwärme

Nahwärme- und Wasserhausanschluss Haus mit Unterkellerung mit Mehrspartenhausanschluss (MSH)



Leistungsumfang Stadtwerke (VU)

1. Hausanschlussleitung
(Verbindungsschweißung vor Gebäude)
2. Wasserzählerplatte
3. Zähler Wasser
4. Hauseinführung Nahwärme
5. Wärmeübergabestation

Leistungsumfang Kunde (Bauherr)

6. Mehrspartenhausanschluss **HAUFF MSH FW BASIC**
7. Innenleitung

Die Montageanleitungen des Herstellers sind zu beachten!