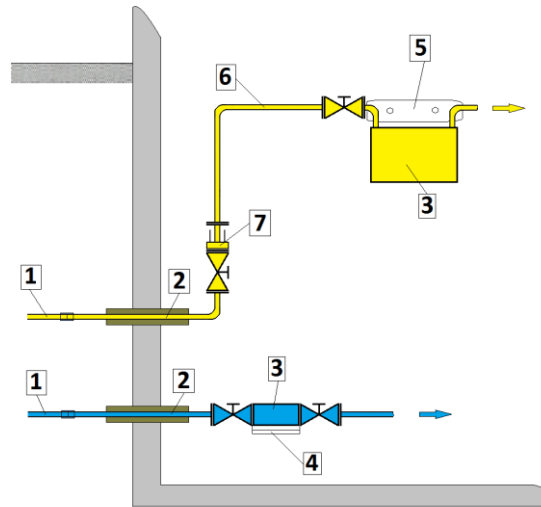


Gas- und Wasserhausanschluß mit Unterkellerung in Niederdruck



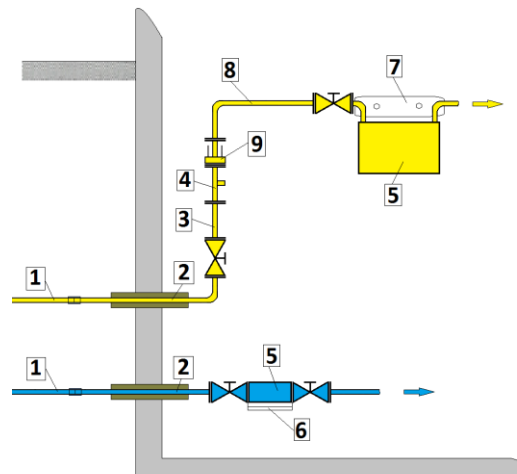
Leistungsumfang Stadtwerke (VU)

1. Hausanschlussleitung
(Verbindungsschweißung vor Gebäude)
2. Hauseinführungskombination inkl.
Isolierstück und Kugelhahn (HAE)
3. Zähler Gas / Wasser
4. Wasserzählerplatte

Leistungsumfang Kunde (Bauherr)

5. Gaszähleranschlussplatte
6. Innenleitung
7. Gasströmungswächter

Gas- und Wasserhausanschluß mit Unterkellerung in Mitteldruck



Leistungsumfang Stadtwerke (VU)

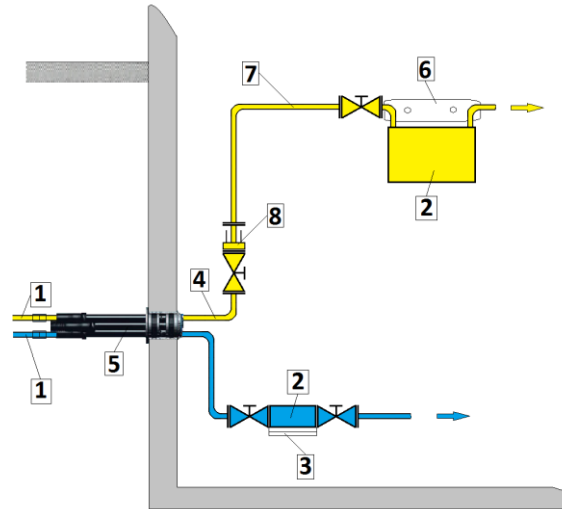
1. Hausanschlussleitung
(Verbindungsschweißung vor Gebäude)
2. Hauseinführungskombination inkl. Los-Flansch,
Isolierstück und Kugelhahn (HAE)
3. Gasdruckreglerpassstück
4. Prüfstück
5. Zähler Gas / Wasser
6. Wasserzählerplatte

Leistungsumfang Kunde (Bauherr)

7. Gaszähleranschlussplatte
8. Innenleitung
9. Gasströmungswächter

Die Montageanleitungen der Hersteller sind zu beachten!

Gas- und Wasserhausanschluß mit Unterkellerung in Niederdruck mit MSH



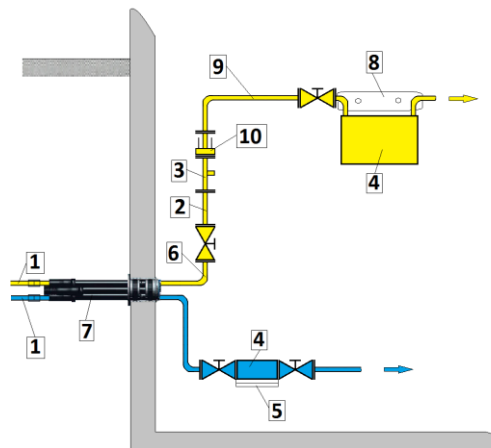
Leistungsumfang Stadtwerke (VU)

1. Hausanschlussleitung (Verbindungsschweißung vor Gebäude)
2. Zähler Gas / Wasser
3. Wasserzählerplatte
4. Hauseinführungskombination inkl. Isolierstück und Kugelhahn (HAE)

Leistungsumfang Kunde (Bauherr)

5. Mehrspartenhausanschluss **HAUFF MSH BASIC MFK** (Bauherrenpaket)
6. Gaszähleranschlussplatte
7. Innenleitung
8. Gasströmungswächter

Gas- und Wasserhausanschluß mit Unterkellerung in Mitteldruck mit MSH



Leistungsumfang Stadtwerke (VU)

1. Hausanschlussleitung (Verbindungsschweißung vor Gebäude)
2. Gasdruckregler-Passstück
3. Prüfstück
4. Zähler Gas / Wasser
5. Wasserzählerplatte
6. Hauseinführungskombination inkl. Los-Flansch, Isolierstück und Kugelhahn (HAE)

Leistungsumfang Kunde (Bauherr)

7. Mehrspartenhausanschluss **HAUFF MSH BASIC MFK** (Bauherrenpaket)
8. Gaszähleranschlussplatte
9. Innenleitung
10. Gasströmungswächter

Die Montageanleitungen der Hersteller sind zu beachten!